



Handbuch zur Installation, Bedienung & Wartung von Plasma Abzugshauben


gültig für: PM-RP-W60, PM-RP-W90, SG-2548

Ganomia GmbH ■ Polsumer Straße 93 ■ 45896 Gelsenkirchen
Telefon + 49 209 972 59 436 ■ **WhatsApp** +49 209 972 59 436 ■ **E-Mail** info@ganomia.de



PLASMA DUNSTABZUGSHAUBE

Lieber Kunde,

wir bedanken uns bei Ihnen für den Kauf unserer Abzugshaube. Wir möchten Sie bitten, diese Anleitung sorgfältig zu lesen um den optimalen Einbau sowie die optimale Nutzung und Wartung zu gewährleisten. Hinweis: Die im vorliegenden Handbuch genannten Abbildungen sind auf den ersten Seiten zu finden. Wandmontage der Abzugshaube (siehe Symbol in  den Abbildungen)

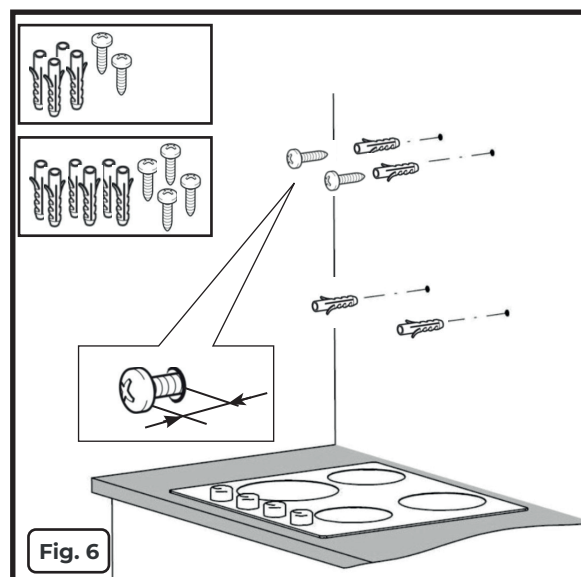
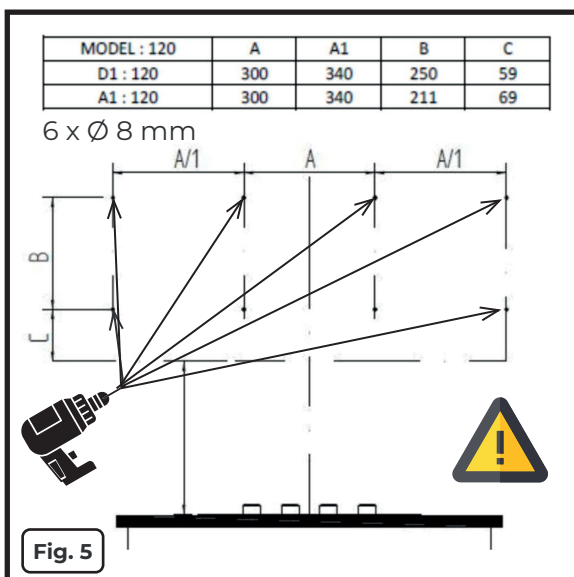
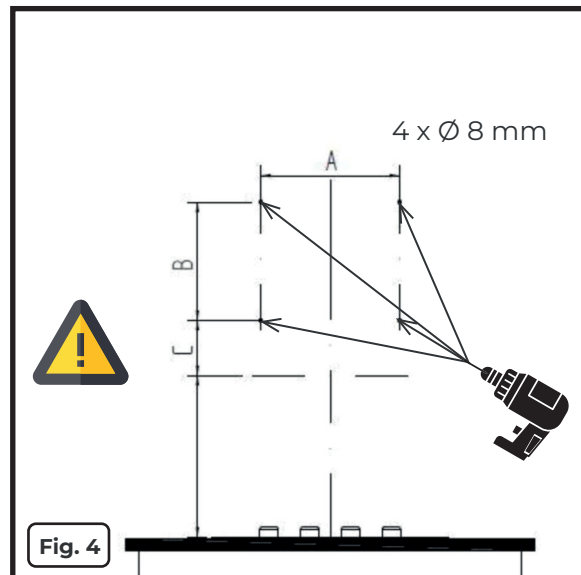
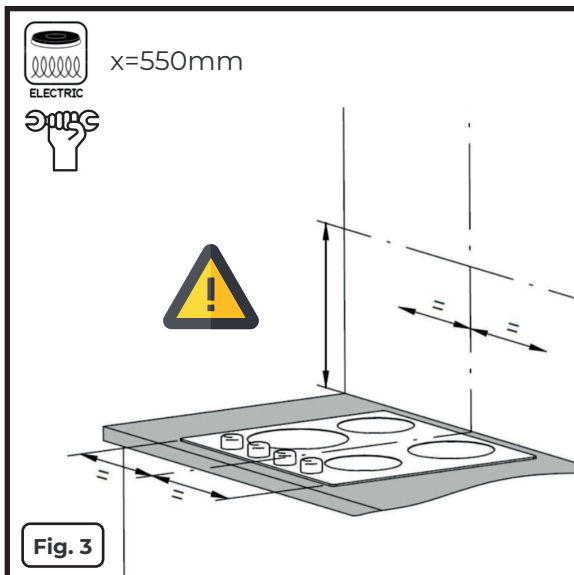
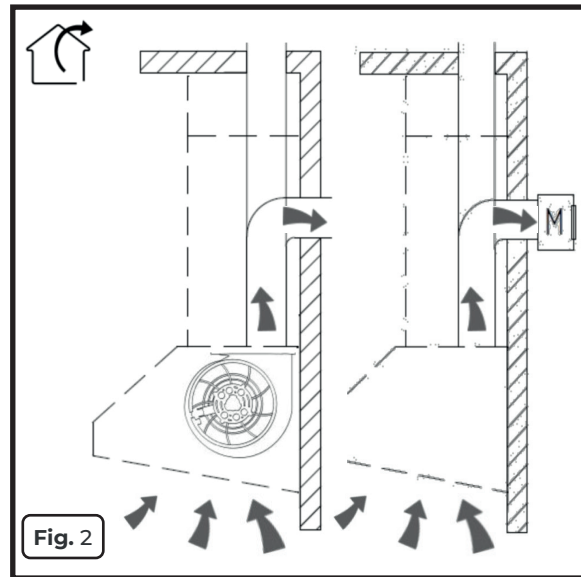
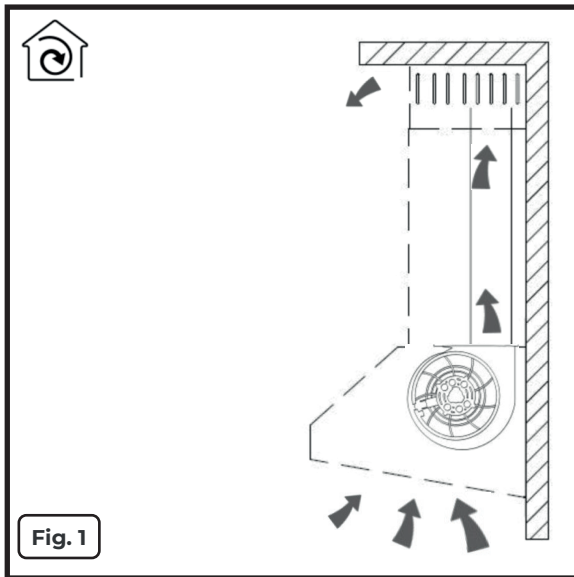


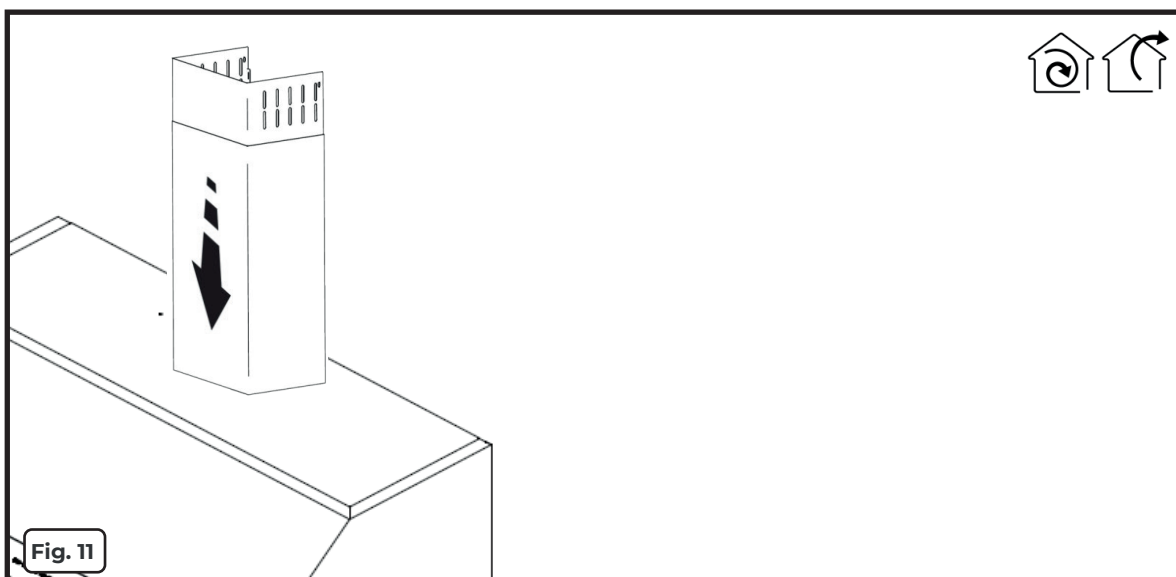
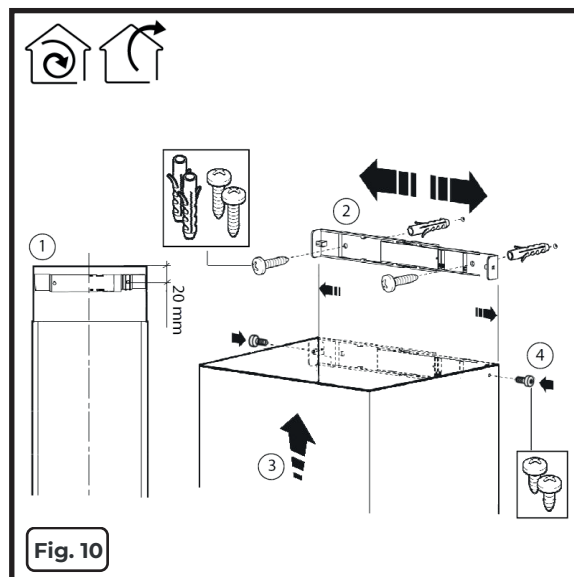
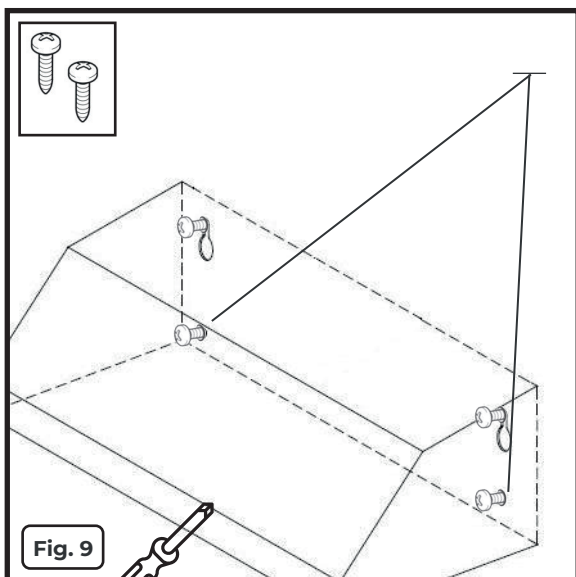
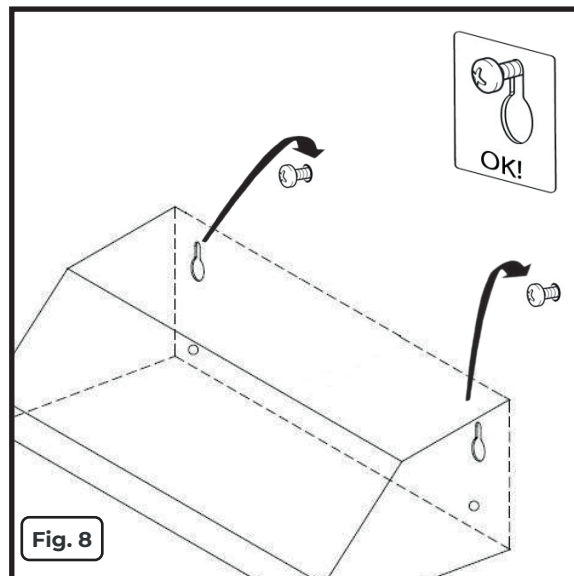
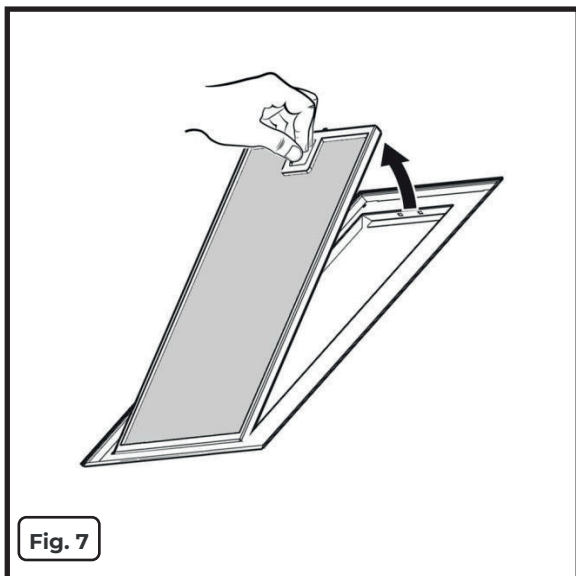
Achtung: Informieren Sie sich über die örtlichen Vorschriften zur Rauchabführung. Schließen Sie die Abzugshaube nicht an einen Rauch-, Lüftungs- oder Warmluftkanal an. Lassen Sie sich von der Ortsbehörde bestätigen, dass die Umgebungsbelüftung angemessen ist. Stellen Sie sicher, dass der durch Umgebungsgeräte erzeugte Unterdruck 4 Pa (0,04 mbar) nicht übersteigt. Bei gleichzeitiger Nutzung einer Küchen-Dunstabzugshaube und Geräten, die mit Gas oder anderen Brennstoffen betrieben werden, muss eine angemessene Belüftung des Raumes vorgesehen werden. Die abgeführte Luft darf nicht durch Abluftkanäle geleitet werden, die für die Abführung von Rauch aus Geräten verwendet werden, die mit Gas oder anderen Brennstoffen betrieben werden. Es sind die gesetzlichen Bestimmungen hinsichtlich der Luftabführung zu beachten. Für die Rauchabführung ins Freie sollte ein Hart-PVC-Rohr mit einem Durchmesser von min. Ø 120 mm verwendet werden. Die vorgenannten Beschränkungen gelten nicht für Abzugshauben ohne Abluftanschluss ins Freie (Umluftanlage mit Aktivkohlefilter).

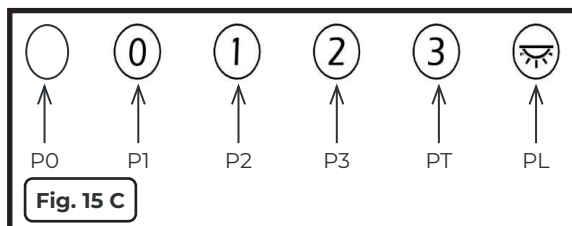
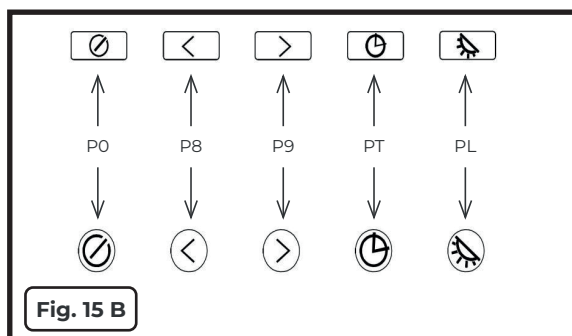
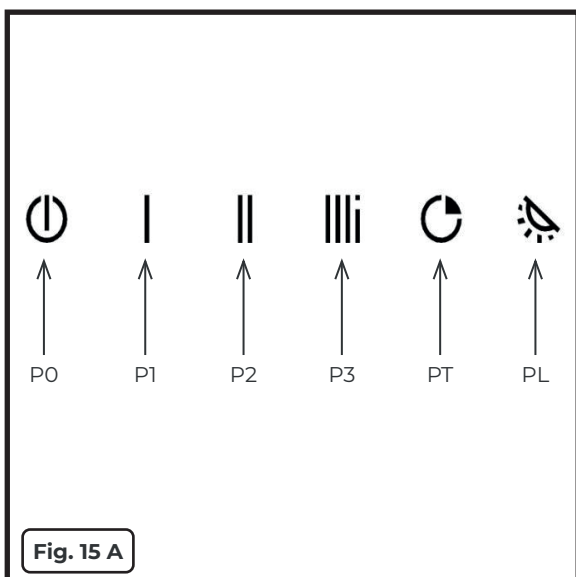
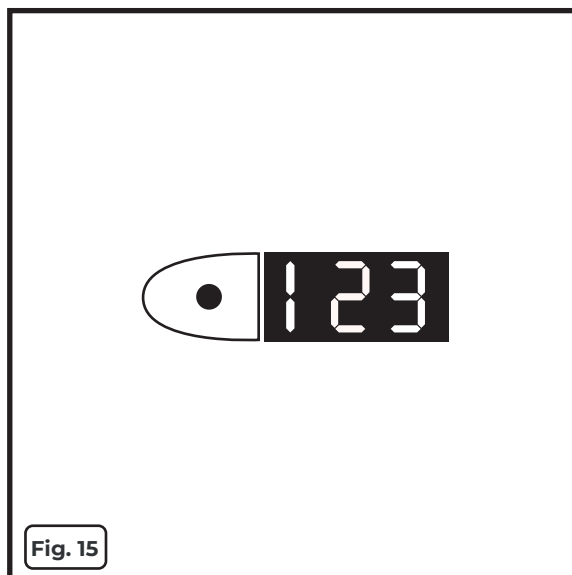
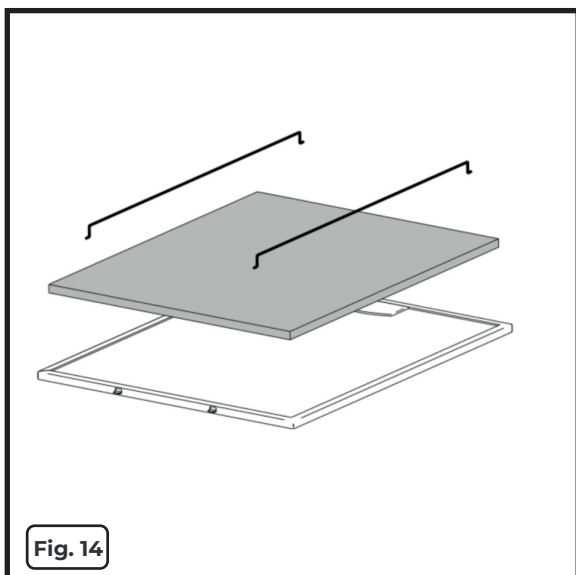
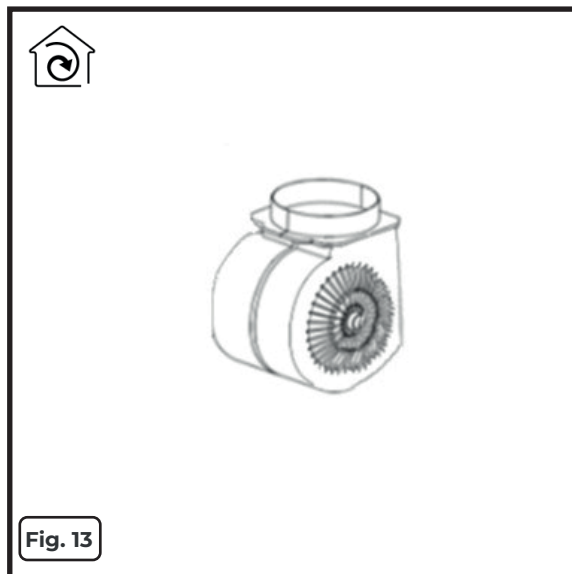
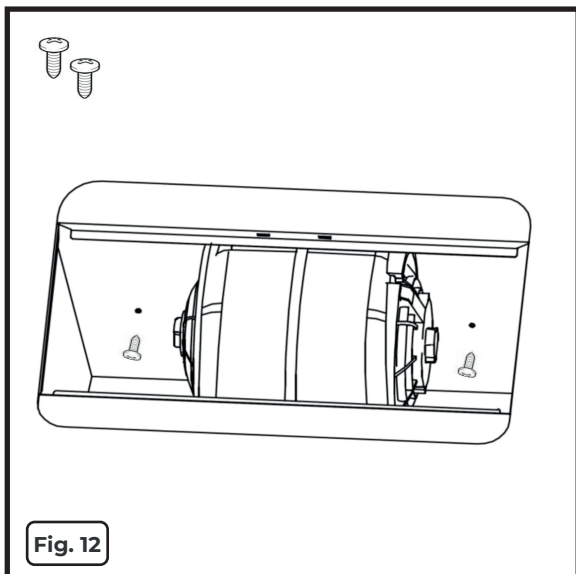
Der Einbau der Abzugshaube erfolgt gemäß den Anleitungen der Vorlage und den Angaben auf den Abbildungen 1 bis 15. Verwenden Sie das Gerät nur unter folgenden Bedingungen:

- Sie haben ein relativ geringes Kochaufkommen
- Die Kochleistung beträgt > 25 kW
- Es werden ausschließlich elektrische Kochgeräte verwendet

Reinigen Sie die Filter regelmäßig. Bei unzureichender Reinigung kann Fett in die Filter gelangen. Für Schäden aufgrund von Fettverunreinigungen übernehmen Hersteller und Händler keine Gewährleistung.







MONTAGEANLEITUNG

- ☑ Montagearbeiten und Stromanschluss müssen unter Beachtung dieser Anleitung und von qualifiziertem Fachpersonal durchgeführt werden.
- ☑ Vor Beginn und für die gesamte Dauer der Montage sind Schutzhandschuhe zu tragen.
- ☑ Überprüfen Sie, dass sich im Inneren der Haube keine mitgelieferten Materialien (Anleitungen, Zubehör usw.) befinden, entfernen Sie diese eventuell und bewahren Sie sie auf.
- ☑ Die Abbildungen in dieser Anleitung können vom Aussehen dieses Produkts abweichen, die Anleitungen zu Montage, Verwendung und Wartung sind dieselben.

MINDESTSICHERHEITABSTAND BEI DER MONTAGE

Der Abstand zwischen elektrischem Kochfeld und Unterkante der Haube muss mindestens 650 mm betragen, während der zwischen Gaskochfeld und Unterkante der Haube mindestens 650 mm betragen muss. Wenn die in der Bedienungsanleitung des Kochfelds angegebenen Mindestabstände größer sind, muss das Produkt unter Einhaltung der größeren Abstände eingebaut werden.

Befestigung an der Wand

Verwenden Sie für die Montage je nach Mauertyp (Stahlbeton, Gipskarton usw.) geeignete Dübel und Schrauben.

- ☑ Diese Haube ist für die Wandmontage in ABLUFT-Betrieb für die Dunstableitung nach außen und in UMLUFT-Betrieb mit interner Luftzirkulation vorgesehen.

Ersatzteile

Verwenden Sie nur Original-Ersatzteile. Warten Sie nicht, bis die Komponenten außer Betrieb sind, bevor Sie sie austauschen. Führen Sie regelmäßige Wartungsprüfungen durch, wie im Kapitel „WARTUNG“ beschrieben.

Garantie

Der Kunde muss zur Inanspruchnahme der Garantie des Herstellers die in dieser Bedienungsanleitung angeführten Vorschriften genauestens beachten, im besonderen:

- ☑ Betrieb stets im Rahmen des Nutzungsbereich der Haube;
- ☑ regelmäßige und sorgfältige Wartung;
- ☑ Verwendung der Haube ausschließlich von Personen mit erwiesener Fähigkeit und Kenntnis.



Die Nichtbeachtung der Vorschriften in dieser Bedienungsanleitung führt zum sofortigen Erlöschen der Garantie.

Beachten Sie die Angaben des Kochgeräte-Herstellers, wenn der Abstand zwischen der Kochfläche und der Abzugshaube größer ist, als in der Vorlage angegeben.

Anschluss der Abzugshaube an das Stromnetz:



Achtung: bevor Sie die Abzugshaube anschließen: Schalten Sie die Stromversorgung ab und vergewissern Sie sich, dass die gelieferte Spannung und Frequenz mit den auf dem Typenschild des Gerätes angegebenen Daten übereinstimmen. Wenn das Gerät mit einem Stecker versehen ist, schließen Sie es gemäß den örtlichen Bestimmungen an eine zugängliche Steckdose an. Sollte das Gerät nicht über einen Stecker verfügen, schließen Sie es direkt an das Stromnetz an. Dabei muss gemäß den örtlichen Bestimmungen zum Schutz ein omnipolarer Trennschalter zur Abschaltung vorhanden sein.

Benutzung der Abzugshaube - Sicherheit

Achtung: Im Falle einer elektrostatischen Entladung (z. B. Blitzeinschlag) kann es zu einem Ausfall der Abzugshaube kommen. Dadurch besteht nicht die Gefahr einer Beschädigung. Schalten Sie die Stromversorgung der Abzugshaube ab und schalten Sie sie nach einigen Minuten wieder an. Verhindern Sie die Benutzung der Abzugshaube durch Kinder oder Personen mit verminderten physischen, sensorischen oder geistigen Fähigkeiten, oder solchen, die nicht über ausreichende Erfahrung und/oder Kenntnis verfügen, außer in dem Falle, dass sie über den Gebrauch des Gerätes durch eine für ihre Sicherheit verantwortliche Person unterrichtet worden sind.



Kinder müssen beaufsichtigt werden, um sicherzustellen, dass sie nicht mit dem Gerät spielen.

Um Funktionsstörungen zu vermeiden sollte der Metallfilter regelmäßig gereinigt werden. Behalten Sie Kochgefäße, die heißes Öl enthalten, immer im Auge und flambieren Sie keine Lebensmittel unter der Abzugshaube. Benutzen Sie die Abzugshaube nicht, wenn Sie Schäden oder Mängel aufweist. Nehmen Sie Kontakt mit Ihrem Vertreter vor Ort oder einem autorisierten Fachhändler auf.

Die zugänglichen Geräteteile können bei gleichzeitiger Verwendung von Kochgeräten heiß werden.

Benutzung der Abzugshaube - Bedienfeld (siehe Symbol  in den Abbildungen)

Nachfolgend werden die verschiedenen Bedienfelder beschrieben. Überprüfen Sie die Ausführung des in Ihrer Abzugshaube eingebauten Bedienfeldes und beachten Sie die entsprechend angegebene Abbildung.

Touch-Steuerung (Fig. 16 A)

- P1** – Taste Stufe 1 des Motors (Symbol „P1“ leuchtet)
- P2** – Taste Stufe 2 des Motors (Symbol „P2“ leuchtet)
- P3** – Taste Stufe 3 des Motors (Symbol „P3“ leuchtet), bei nochmaligem Drücken aktiviert sich die Intensivstufe** 4
- PT** – Timer-Taste (Symbol „PT“ blinkt)
- PL** – ON/OFF-Taste BELEUCHTUNG (Symbol „PL“ leuchtet)

Leuchtsteuerung (Fig. 16 B)

- P0** ON/OFF-Taste Motor (Symbol „P0“ leuchtet)
- P8** Taste zur Verringerung der Motorgeschwindigkeit, wenn sich die Haube auf Stufe 1 befindet, wird der Motor abgeschaltet.
- P9** Taste zur Erhöhung der Motorgeschwindigkeit, bei ausgeschalteter Haube wird Stufe 1 eingeschaltet (Symbol „P0“ leuchtet), durch nochmaliges Drücken wird Stufe 2 aktiviert (die Symbole „P0+P8“ leuchten), durch drittes Drücken wird Stufe 3 aktiviert (die Symbole „P0+P8+P9“ leuchten), durch viertes Drücken wird die Intensivstufe aktiviert (**) (die Symbole „P0+P8“ leuchten und das Symbol „P9“ blinkt)
- PT** Timer-Taste (Symbol „PT“ blinkt)
- PL** ON/OFF-Taste BELEUCHTUNG (Symbol „PL“ leuchtet)

Mechanische Steuerung (Fig. 16 C)

- PS** Motorkontrolleuchte
- P0** OFF – Taste Motor
- P1** Taste Stufe 1 des Motors
- P2** Taste Stufe 2 des Motors
- P3** Taste Stufe 3 des Motors
- PL** ON/OFF-Taste BELEUCHTUNG (Symbol „PL“ leuchtet)

() Intensivstufe:** (wenn verfügbar). Die Dauer der Intensivstufe beträgt 6 Minuten, nach Ablauf dieser Zeit kehrt die Elektronik automatisch auf Stufe 3 zurück.

Timer: (wenn verfügbar) Der Timer führt einen Countdown von 15 Minuten aus und kann nur bei laufendem Motor aktiviert werden. Die Dauer von 15 Minuten ändert sich auch bei Veränderung der Stufe während des Countdowns nicht. Nach Ablauf der 15 Minuten schaltet sich die Haube ab.

Anzeige Reinigung Metall-Fettfilter: (wenn verfügbar)

Nach 30 Betriebsstunden blinkt die Taste „PL“ alle 2 Sekunden, die Filter müssen gewaschen werden. Die Fettfilter-Anzeige muss nach Reinigung der Filter durch 4 Sekunden langes gleichzeitiges Drücken der Tasten „PT+PL“ bei ausgeschalteter Haube zurückgesetzt werden.

Die Kohle- oder Longlife-Filter-Anzeige muss nach Reinigung der Filter durch 4 Sekunden langes gleichzeitiges Drücken der Tasten „PT+PL“ bei ausgeschalteter Haube zurückgesetzt werden.

WARTUNG ABZUGSHAUBE



Achtung: Schalten Sie die Stromversorgung stets aus, bevor Sie die Abzugshaube warten. Nehmen Sie im Störfalle bitte mit ihrem Vertreter vor Ort oder einem autorisierten Fachhändler Kontakt auf.

Reinigung außen: Verwenden Sie flüssige Reinigungsmittel. Benutzen Sie keine scharfen Reinigungsmittel oder Scheuermilch.

Fettfilter: Um Brandgefahren zu vermeiden, müssen die Filter täglich gereinigt werden. Bauen Sie dazu die Filter aus und reinigen Sie sie mit warmem Wasser und einem Reinigungsmittel. Keine Poliermittel verwenden. Bei Benutzung des Geschirrspülers, legen Sie die Filter senkrecht ein, um Ablagerungen fester Rückstände zu verhindern.



Wichtig: Erhöhen Sie die Reinigungs-/Filterersatzhäufigkeit, wenn die Abzugshaube länger als 2 Stunden täglich in Betrieb ist. Benutzen Sie immer Originalfilter des Herstellers.

Beleuchtung

Die Haube ist mit einer auf LED-Technologie basierenden Beleuchtung mit hoher Leistungsstärke, niedrigem Verbrauch und bei normalen Betriebsbedingungen sehr langer Lebensdauer ausgestattet. Für den Austausch wenden Sie sich an den Kundendienst.

WARTUNG PLASMAFILTER

Wenn der Airfilter vorschriftsgemäß installiert wurde, benötigt er kaum Wartung. Der Airfilter wird automatisch gereinigt, sobald er im Betrieb ist.

Wenn die Außenseite oder der Sensor z.B. durch Staub verschmutzt sind, kann man sie einfach mithilfe eines Staubsaugers reinigen. Es gibt keine Teile, die regelmäßig ersetzt werden müssen. Sie müssen den Instandhaltungsanweisungen Ihrer Dunstabzugshaube folgen.

Die Fettfilter müssen in einer guten Qualität sein, immer regelmäßig gereinigt werden und in Funktion sein, damit eine Verschmutzung des Filters verhindert werden kann.

STÖRUNG PLASMAFILTER

Nicht-fachgerechte Reparaturen sind gefährlich, es besteht die Gefahr eines elektrischen Schlags! Wenn das Gerät defekt ist, ziehen Sie den Stecker aus der Steckdose und nehmen Sie Kontakt zum Kundendienst auf.

Ausfall	Mögliche Ursache	Lösung
Gerät funktioniert nicht	Der Stecker steckt nicht in der Steckdose Stromausfall Sicherung defekt	Den Stecker in die Steckdose stecken Kontrollieren Sie, ob andere Küchengeräte funktionieren Kontrollieren Sie im Stromkasten, ob die Sicherung für das Gerät in Ordnung ist
Rote Lampe blinkt	Filter ist überlastet	Trennen Sie den Filter vorübergehend von der Stromversorgung (ziehen Sie den Stecker kurz aus der Steckdose), die Elektronik stellt sich danach von selbst wieder zurück
Blaue Lampe blinkt im Betriebsmodus	Filterreinigungszeit ist erreicht	Abzugshaube ausschalten. Nach 1-2 Minuten wieder aktivieren.
Blaue Lampe blinkt	Die maximale Lebensdauer ist erreicht	Kaufen Sie bitte einen neuen Filter!

BEDIENUNG PLASMAFILTER

Der Airfilter ist mit dem Active Air Controlled System ausgerüstet, dies ist ein Sensor, der auf Luftströmung reagiert. Wenn Sie die Dunstabzugshaube anschalten, wird der Airfilter automatisch aktiviert. Die Kontrolllampchen oben auf dem Filter zeigen den Ein- und Ausschaltvorgang des Filters an.

Vorher: Lüften Sie immer – auch vor dem Kochen – bei ca. 200 m³/h (meistens Stufe 1 oder 2).
Während: Ventilieren Sie immer gut während des Kochens.

Danach: Die Dauer hängt vom Rauminhalt ab (Breite x Länge x Höhe = Inhalt). Pro 50 m³ rechnet man 10 Minuten Nachventilation auf dem Stand 200 m³. Mindestzeit sind 10 Minuten und mit einem Maximum von 40 Minuten.

Achtung: Bei Einsatz von Grillplatten & Fritteusen Nachventilationszeit x2. Bei jeder Form von Umluft bleibt die Ventilation notwendig.

- ☑ Stellen Sie sicher, dass der Luftauslass an der gesamten Auslassfläche mindestens 20x20 cm beträgt!
- ☑ Sie dürfen Plasmafilter nur in belüfteten Räumen verwenden!
- ☑ Wenn Sie den Filter bei eingeschalteter Dunstabzugshaube aufsetzen, erkennt der Filter den Luftdampf nicht, dieser kann durch Abschalten des Filters angehoben und den Vorgang erneut durchgeführt werden!

RECHTLICHER HINWEIS

☑ Dieses Gerät wurde unter Beachtung der Vorschriften zu:

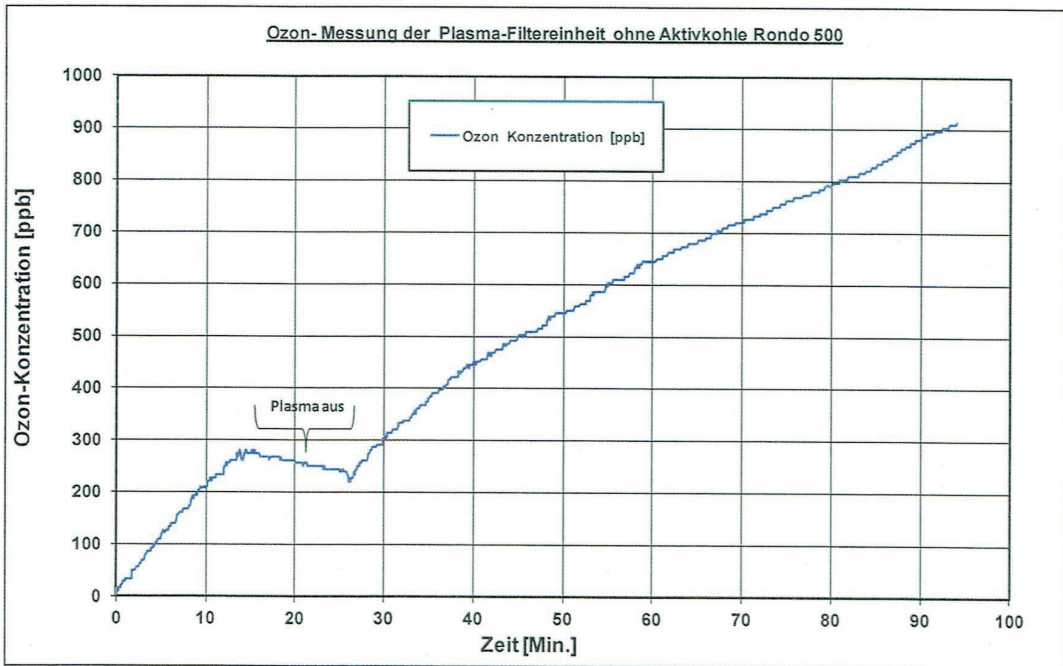
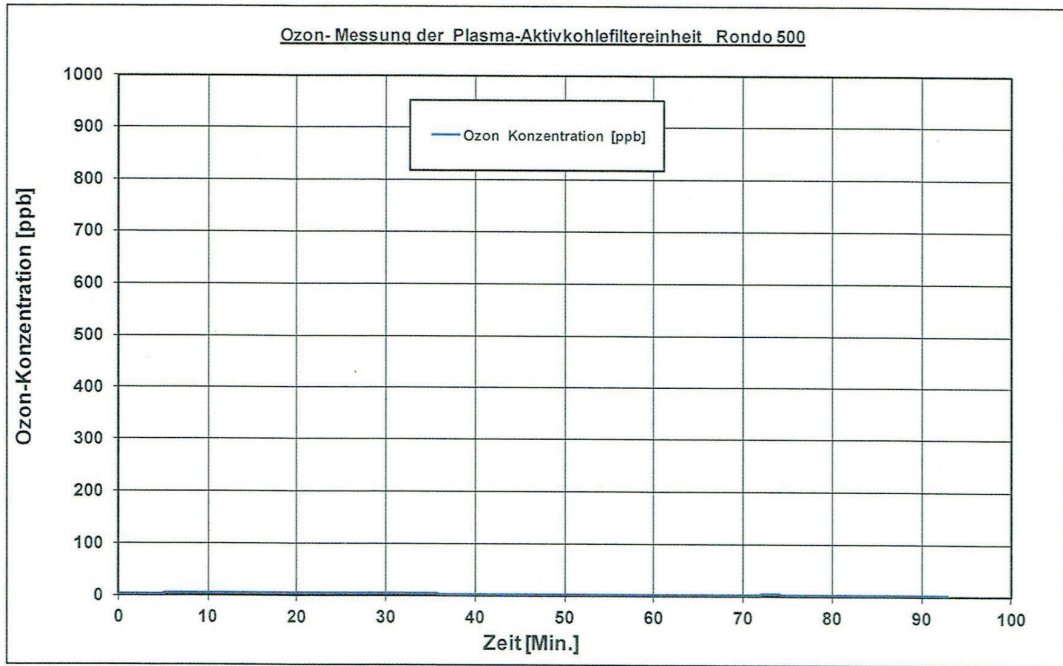
Sicherheit: CEI/EN 60335-1; CEI/EN 60335-2-31;

Leistung: CEI/EN 61591; CEI/EN 60704-1; CEI/EN 60704-2-13; EN 50564; CEI 62301.

EMC: EN 55014-1; EN 55014-2; CEI/EN 61000-3-2; CEI/EN 61000-3-3. entworfen, getestet und hergestellt

DER HERSTELLER

- ☑ Übernimmt keine Haftung für Schäden, die durch die Nichtbeachtung der Anweisungen des vorliegenden Handbuchs und der gültigen Sicherheitsvorschriften für die ordnungsgemäße Handhabung des Geräts entstanden sind.
- ☑ Behält sich das Recht vor, das Gerät oder das vorliegende Handbuch ohne vorherige Ankündigung abzuändern. Setzen Sie sich mit unserem Vertreter vor Ort in Verbindung, wenn Sie technische Unterstützung oder zusätzliche Informationen zu unseren Produkten benötigen.



Duisburg, 8. Januar 2019

Dr.-Ing. Stefan Haep
Geschäftsführer IUTA e.V.

Institut für Energie- und
Umwelttechnik e.V. IUTA
Bliersheimer Straße 60
47229 Duisburg

Dr.-Ing. Christof Asbach
Bereichsleiter Luftreinhaltung & Filtration

Vereinsregister VR 2872, Duisburg
UST-IdNr. DE121321445
Steuernummer 134/5743/0340

Zertifizierter Entsorgungsbetrieb



KONTAKT

Ganomia GmbH

Polsumer Straße 93
45896 Gelsenkirchen

SIE HABEN FRAGEN?

**Unser Kundenservice steht von
Montag bis Freitag zwischen 9:00 bis 17:00 Uhr für Sie zur Verfügung.**

Telefon +49 209 972 59 436

WhatsApp +49 209 972 59 436

E-Mail info@ganomia.de

Web www.ganomia.de

HILFE ZUR MONTAGE

Video-Guides zur Montagehilfe finden Sie unter
www.ganomia.de/video-guides
oder auf unserem YouTube Kanal.

WEITERE INFOS

Weitere Infos zum Thema Lüftung und anderen Gebieten finden Sie in unserem Blog.
www.ganomia.de/gastronomie-blog